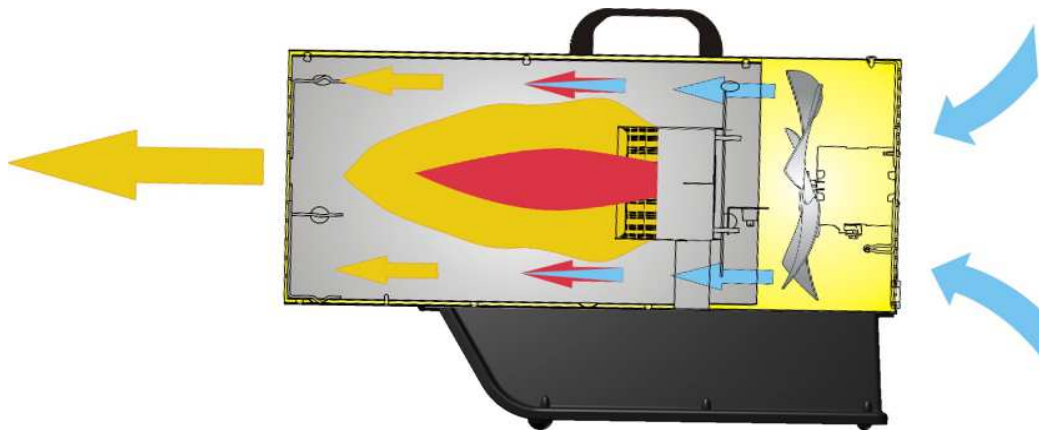


INCALZITOR DE AER CU GAZ (GPL)

BLP 53E



PRINCIPIU DE FUNCTIONARE



Incalzitorul de aer cu gaz este caracterizat prin utilizarea in totalitate a combustibilului, schimbul de caldura realizandu-se prin amestecarea directa a aerului de admisie cu produsul de combustie (gaz). Este prevazut cu sisteme de protectie automata ce garanteaza functionarea corecta si in siguranta. Prin utilizarea de materiale de inalta calitate este asigurata o fiabilitate sporita a incalzitorului in conditiile reducerii considerabile a zgomotului produs. Dispune de maner pentru transport facil si manevrabilitate usoara. Incalzitorul este fabricat si respecta standardul EN 1596.

DATE TEHNICE

Putere maxima	kW	53	Putere minima	kW	36
	Kcal/h	45.600		Kcal/h	31.000
	Btu/h	181.000		Btu/h	123.000
Debit aer	m ³ /h	1.450	Alimentare	V	220-240
Greutate neta	kg	12,5	Frecventa	Hz	50
Greutate bruta	kg	14,3	Curent nominal	A	0,48
Tip combustibil		Propano/Butano	Nivel zgomot	dBa	74
Presiune gaz	mbar	750÷1.500	Clasa de protectie		IP44
Consum gaz	kg/h	3,78	Diferenta de temp. la 1.5 m		<70°C

AMBALARE

Dimensiuni ambalaj	mm	680 x 300 x 510
Dimensiuni aparat	mm	605 x 276 x 444
Bucati per Europalet	n°	16
Bucati per camion	n°	528

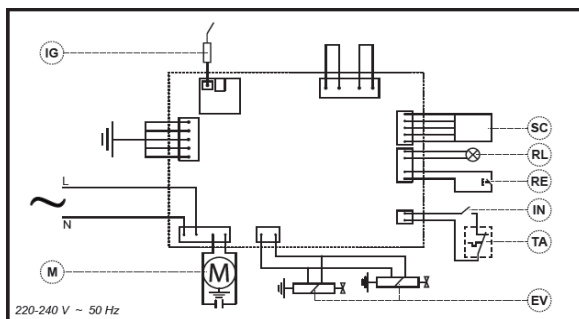
COMPONENTE

Aprindere	Electronica
Electrod	Aprinzator cu un singur fir
Detector flacara	Sonda ionizare
Sistem siguranta	Senzor cu capac de protectie
Duza	Ø1,40
Motor	Monofazat, cu protectie, rotatie orara, 2500 rpm
Manipulare	Utilizati manerul de ridicare
Sistem de reglare a puteri	Buton pe regulatorul de presiune
Termostat ambiental	Disponibil

ACCESORII OPTIONALE

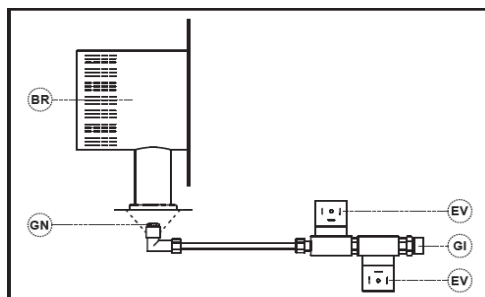
Termostat camera	TH 5 (0÷36°C sensibilitate ±1,5°C)
------------------	------------------------------------

DIAGRAMA CABLARE



IN	:	Intrerupator
M	:	Motor
EV	:	Electrosupapa
IG	:	Aprinzator
SC	:	Senzor de control
RL	:	LED
RE	:	Reset
TA	:	Termostat camera

DIAGRAMA SISTEMULUI DE COMBUSTIBIL



GI	:	Conector gaz
EV	:	Electro supapa
GN	:	Duza gaz
BR	:	Arzator